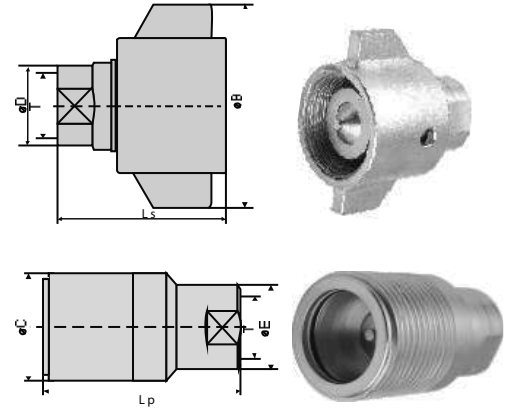


A081C Acople Hidráulico Mariposa Servicio Ultra Pesado

N° Código	Rosca	LS (mm)	B (mm)	D (mm)
A081C-108-12C	3/4" NPTH	70	82,5	32
A081C-108-16C	1" NPTH	80,7	102	41
A081C-108-20C	1 1/4" NPTH	109	119	50
A081C-108-24C	1 1/2" NPTH	128,5	138	58
A081C-108-32C	2" NPTH	152	170	75
N° Código	Rosca	LP (mm)	E (mm)	C (mm)
A081C-108-12P	3/4" NPTH	83	32	44,5
A081C-108-16P	1" NPTH	106	41	57
A081C-108-20P	1 1/4" NPTH	136	50	68,5
A081C-108-24P	1 1/2" NPTH	150	58	82,5
A081C-108-32P	2" NPTH	179	75	101,5



Aplicaciones: Estos acoples con una tuerca "mariposa" de servicio pesado han sido diseñados para el uso en líneas hidráulicas donde se requiere una desconexión sin derrames y con mínima penetración de aire. Son ideales para camiones volcadores hidráulicos, equipamiento de campos petroleros y todas aquellas aplicaciones en que se requiera la posibilidad de acoplar y desacoplar bajo presión.

Rango de temperaturas:

-20 °c / + 100 °C

Presión de trabajo:

 3/4": 5000 PSI
 1": 5000 PSI
 1 1/4": 5000 PSI
 1 1/2": 5000 PSI
 2": 5000 PSI

Presión de rotura:

 3/4": 20000 PSI
 1": 15225 PSI
 1 1/4": 15225 PSI
 1 1/2": 15225 PSI
 2": 15225 PSI

Materiales:

 Cuerpo: Acero Zincado
 Perno: Acero Zincado
 Válvula: Acero
 Mariposa: Acero Zincado
 Resortes: C98
 Sellos: Buna -N (Nitrilo)
 Anillo: PTFE
 Tratamiento: Zincado y Pasivado